

# Ginocchiera di serraggio rapido verticale

con piede orizzontale e mandrino pressore regolabile



## Materiale:

Acciaio.  
Maniglia in poliammide.

## Versione:

nitrocarburo e ossidato colore nero.

## Esempio di ordine d'acquisto:

nIm 05908-005002

## Nota:

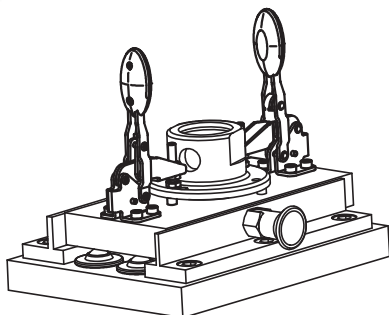
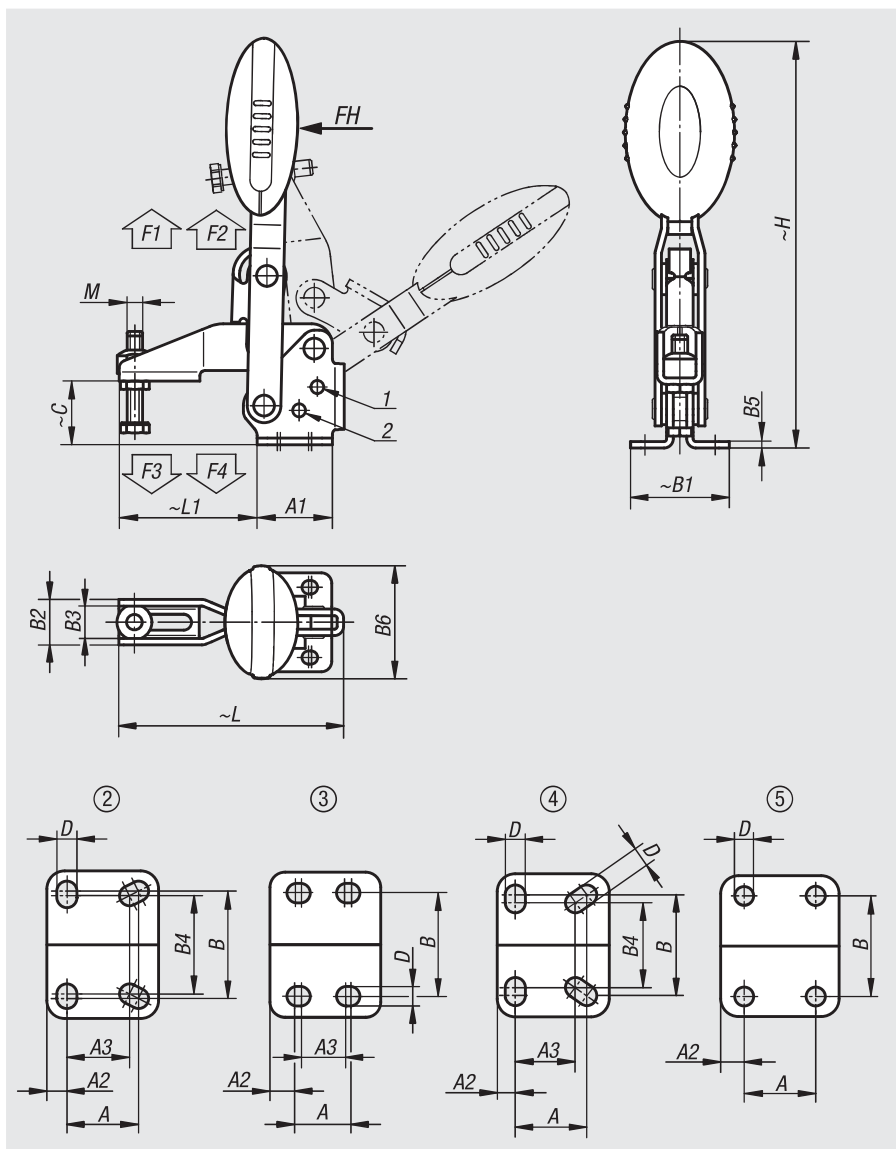
Bussola articolata di alta qualità, priva di manutenzione. Applicazione di forza costante durante l'apertura e la chiusura. Stabilità ottimale ottenuta mediante il braccio tenditore conico con profilo a U.

## Accessori:

05280 Tappi di protezione  
05880 Angolo di fissaggio  
07110 Viti di pressione senza testa  
07117 Gripper regolabili  
07120 Perni filettati con puntale DIN 6332  
07121 Perni filettati con puntale sferico  
07140 Pressori DIN 6311  
07142 Pressori

## Nota disegno:

- 1) Perno di arresto posizione 1
- 2) Perno di arresto posizione 2



# Ginocchiera di serraggio rapido verticale

con piede orizzontale e mandrino pressore regolabile

N. ordine	Angolo di apertura braccio di sostegno posizione 1	Angolo di apertura braccio di sostegno posizione 2	Angolo di apertura braccio di sostegno senza battuta	Angolo di apertura maniglia posizione 1	Angolo di apertura maniglia posizione 2	Angolo di apertura maniglia senza battuta
05908-005002	100°	-	147°	64°	-	83°
05908-006002	56°	83°	152°	46°	56°	83°
05908-008002	13°	93°	158°	26°	61°	86°
05908-010002	6°	97°	176°	19°	59°	91°
05908-012002	11°	88°	164°	24°	60°	91°

N. ordine	Forza manuale FH N	Forza di tenuta F1 N	Forza di tenuta F2 N	Forza di bloccaggio F3 N	Forza di bloccaggio F4 N	N. ordine angolare di fissaggio
05908-005002	100	750	1050	620	750	05880-02
05908-006002	160	1350	1650	920	1050	05880-02
05908-008002	190	2000	2800	940	1350	05880-04
05908-010002	250	2500	4500	1500	2800	05880-06
05908-012002	280	3000	5500	1400	2800	05880-06

N. ordine	Disposizione dei fori	M	A	A1	A2	A3	B	B1	B2	B3	B4	B5	B6	C	D	H	L	L1
05908-005002	2	M5x25	16	25	4,5	14	24	33	13,2	9,2	22	2	22,5	18	4,5	107,4	65,6	35
05908-006002	3	M6x35	14	29	7	12	27	38	17,5	12,5	-	2,5	43,5	24,9	5,5	156,3	86,5	53
05908-008002	3	M8x45	21	39	9	19	32	45	20,6	15,6	-	2,5	41,5	32,7	6,8	184,2	107	62
05908-010002	4	M10x55	32	50	8	27	45	64	25,5	18,5	38	3,5	47	38,7	9	223,9	153	95
05908-012002	5	M12x70	32	53	10,5	-	45	63	28	21	-	3,5	47	46,7	8,8	242,4	173,5	113,5

# Nota tecnica

## Serrare velocemente - fissare in modo affidabile

### Durevole e affidabile:

Ancora più durevole, ancora più user friendly, ancora più sicuro. Questo obiettivo viene raggiunto al meglio con la nuova generazione di prodotti. Gli utenti lo capiranno al primo contatto: la nuova ginochhiera di serraggio rapido è solida e maneggevole.

Si lascia manovrare velocemente, ma è al tempo stessa affidabile e sicura.

La capacità di tenuta è garantita dall'uso di materiali di ottima qualità.



### Vantaggi:

#### Incredibilmente stabile:

Tutti i modelli sopportano senza sforzo 300.000 cicli di serraggio

#### Durevole:

Bussola articolata di alta qualità, nessuna rigatura

#### Estremamente resistente:

Resistente alla corrosione con SUPERFICIE NITROX o acciaio inox

#### Piacevolmente semplice:

La chiusura superiore a vite fissata facilita la regolazione del mandrino

#### Affidabile:

Applicazione di forza costante all'apertura e alla chiusura

#### Ideale per posti angusti:

la struttura compatta lascia spazio a una gestione sicura

#### Stabilità ottimale:

mediante il braccio di serraggio conico con profilo a U.

#### Sicura nel funzionamento:

sulle chiusure lisce non è possibile impigliare nulla

#### Rapida e flessibile:

facilmente riattrezzabile con una vasta gamma di accessori

#### Ergonomia ed effetto antiscivolo:

Si può utilizzare senza problemi anche indossando guanti da lavoro

#### Non riflettente:

La SUPERFICIE NITROX è ideale per l'inserimento di dispositivi laser

#### Apertura sicura:

Più spazio libero tra il braccio di serraggio e l'impugnatura, evita schiacciamenti

#### Alta compatibilità:

grazie alle lunghe asole facilmente montabile sui fori disponibili

### Fissato e bloccato con la chiusura di sicurezza:

Il sistema di bloccaggio interno è un prodotto completamente nuovo. Niente rimane appeso o impigliato. Gestirlo è semplice con i guanti da lavoro.



### Principio di funzionamento chiusura di sicurezza:

#### Fig. 1:

Condizione di chiusura.

Comando in sicurezza grazie alla maniglia innovativa, senza punti d'inceppamento e profili di disturbo.



#### Fig. 2:

Condizione di chiusura.

Tirando la maniglia, si disinnesta il blocco a barra interno.

