



## Protezioni Avvolgibili

Le Protezioni Avvolgibili **P.E.I.** vengono normalmente costruite con motore di richiamo dotato di molle multiple, sistema brevettato, che presenta innumerevoli vantaggi:

- **Affidabilità**
- **Altissima velocità di avanzamento**
- **Resistenza alle basse ed alte temperature**
- **Garanzia 1.000.000 di movimenti**
- **Ingombri molto contenuti**
- **Semplicità di montaggio**
- **Costanza del tensionamento**
- **Tappeti speciali per macchine utensili**



## Tappeto CERAMIX

**LA TECNOLOGIA AEROSPAZIALE NELLE MACCHINE UTENSILI: Una innovazione potente a costi contenuti**

- **CERAMIX** è un tappeto rivestito con un polimero ad alto contenuto ceramico
- **CERAMIX** ha un'eccellente resistenza nelle lavorazioni con truciolo caldo e secco
- **CERAMIX** offre un'eccellente resistenza all'abrasione, al taglio e agli olii minerali
- **CERAMIX** ha uno spessore di 1,6 mm e pesa 2 kg/m<sup>2</sup>. È autoestinguente ed antistatico
- **CERAMIX** viene equipaggiato su tutta la gamma di rulli avvolgibili **P.E.I.** con meccanismi a partire da 70 mm di diametro del tubo.




La riproduzione anche parziale della presente pagina è vietata.



## Tappeto CERAMIX LIGHT


- CERAMIX LIGHT presenta tutte le caratteristiche del CERAMIX ma con ha uno spessore di 0,9 mm e pesa 1 kg/m<sup>2</sup>
- CERAMIX LIGHT è autoestingente e antistatico
- CERAMIX LIGHT è idoneo a meccanismi con diametro del tubo a partire da 20 mm.

**CERAMIX**



2 kg/m<sup>2</sup>

**LIGHT  
CERAMIX**

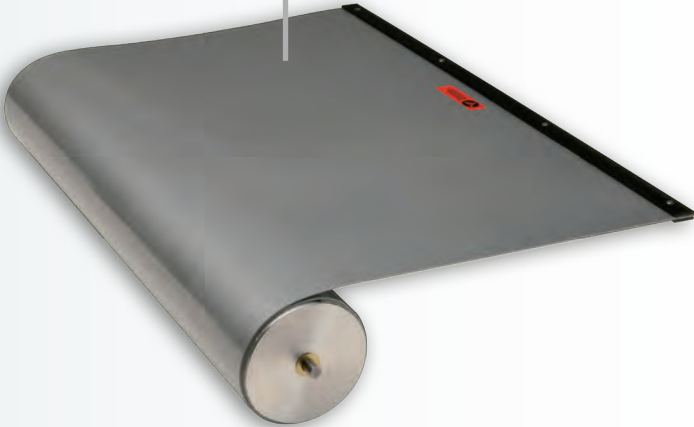


1 kg/m<sup>2</sup>

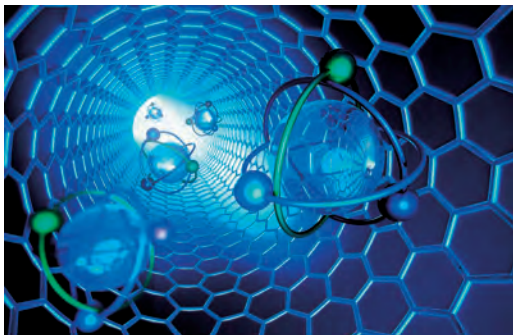
**NEW**

**1/2**

Stessa resistenza nella metà del peso



La riproduzione anche parziale della presente pagina è vietata.



Un esame al microscopio rivela una **rete di particelle ceramiche** che proteggono la loro stessa miscela dagli effetti aggressivi del truciolo.

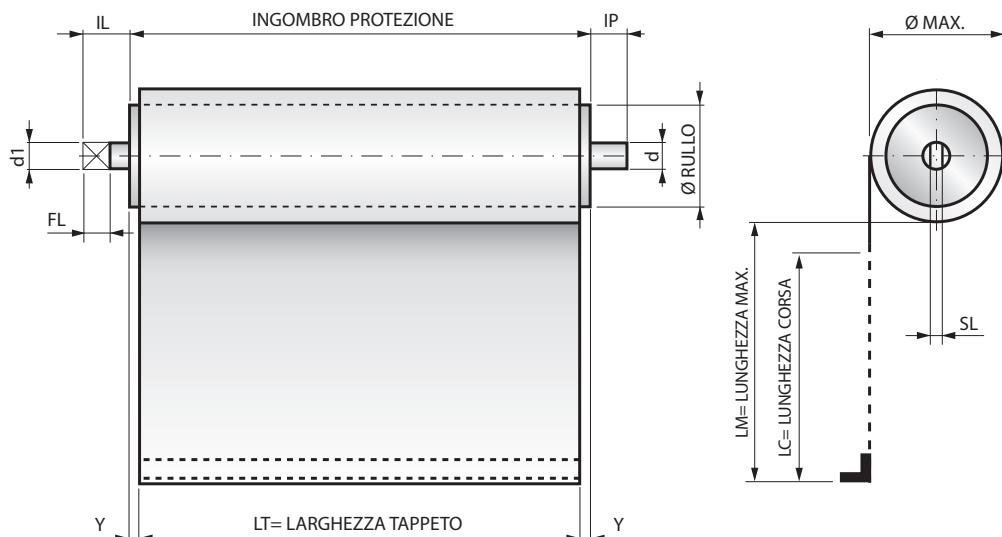


**MORINI  
E BOSSI TOOLS**  
*Tradition & Innovation*

mail: [info@moriniebossitools.com](mailto:info@moriniebossitools.com)  
tel 0422 824645



## Protezioni Avvolgibili senza Cassonetto



LM		2 · Y =
Da	a	
0	400	4
401	600	5
601	800	6
801	1200	8
1201	1600	10
1601	2400	14
2401	3000	18
3001	3850	22
3851	4700	26
4701	5550	32

### Quote di ingombro perno di trascinamento

Protezioni Avvolgibili standard

Ø RULLO	d1	IL	FL	SL	d	IP
30	6	8	8	2,6	7	8
40-50-60-70	10	15	12	4	10	10
80-90-100-120	10	15	12	4	10	10

Il nostro ufficio tecnico, in presenza di lavoro gravoso, può variare queste dimensioni. Verificare attentamente il disegno unito all'offerta.

### Formula per il calcolo di INGOMBRO PROTEZIONE

$$\text{INGOMBRO PROTEZIONE} = \text{LT} + 2\text{Y}$$

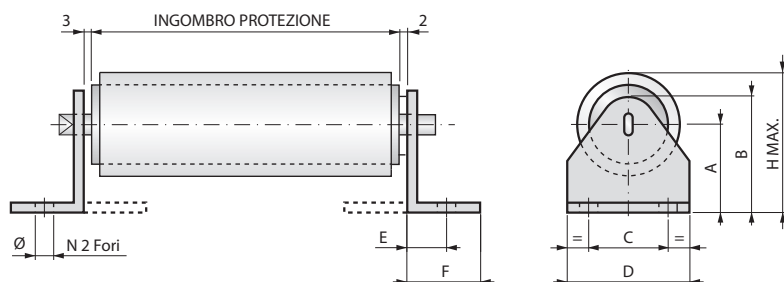
Esempio:

$$\text{LM} = 1000 \quad \text{LT} = 500 \quad 2\text{Y} = 8$$

$$\text{INGOMBRO PROTEZIONE} = 508$$

### Protezioni Avvolgibili SURE-SPRING®

Ø RULLO	d1	IL	FL	SL	d	IP
39-52-71	10	15	12	4	10	10



### Quote di ingombro dei supporti standard

Cod.	A	B	C	D	E	F	Ø	Hmax	Materiale
033	33	45	26	40	11	18	6,5	59	Fe 15/10 zincato
050	50	62	26	40	11	18	6,5	93	Fe 15/10 zincato
060	60	76	36	50	15	22	6,5	112	Fe 20/10 zincato
080	80	96	42	60	17	26	6,5	151	Fe 25/10 zincato
119	119	136	54	106	37	70	10	225	Fe 40/10 zincato

### Formula per il calcolo del Ø max.

$$\text{Ø MAX.} = 2 \cdot \sqrt{\frac{L \cdot s \cdot 1,20}{\pi} + r^2}$$

L = LUNGHEZZA MAX. DA AVVOLGERE  
s = SPESSORE TAPPETO\*  
r = Ø RULLO : 2

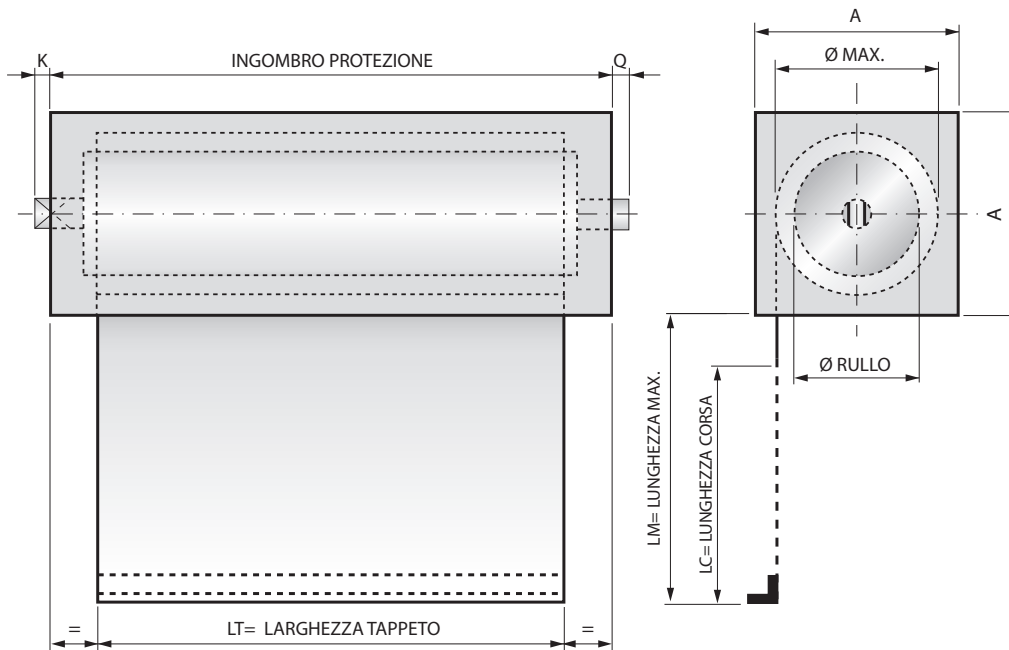
(\* vedi lista materiali pag. 56-57)



## Protezioni Avvolgibili con Cassonetto

L'alloggiamento del rullo avvolgibile all'interno di un cassonetto presenta molti vantaggi:

- **Protezione del rullo da colpi accidentali**
- **Pulizia del tappeto mediante raschiaolio**
- **Aspetto estetico molto gradevole**
- **Grande varietà di modalità di fissaggio**
- **Materiali: Cassonetti in Alluminio, Acciaio, Acciaio INOX**
- **Garanzia 1.000.000 di movimenti**



Cassonetti A x A
40 x 40
50 x 50
60 x 60
70 x 70
80 x 80
90 x 90
100 x 100
110 x 110
120 x 120
130 x 130
140 x 140
150 x 150

Materiale cassonetto	K	Q	Z*
Alluminio	3	1	25
Acciaio	10	7	13
Acciaio Inox	10	7	13

Z\*= Coefficiente fisso

### Dimensioni Consigliate

Queste tabelle espongono i valori consigliati di LUNGHEZZA MAX DEL TAPPETO in rapporto alla dimensione dell'INGOMBRO PROTEZIONE. I valori indicati sono validi per protezioni avvolgibili con o senza cassonetto e garantiti per VELOCITÀ MAX. 40 m/min.

**Per velocità superiori e per dimensioni non presenti sulle tabelle, consultare il nostro Ufficio Tecnico.**

Tutte le protezioni avvolgibili con e senza cassonetto vengono costruite su ordinazione.

Ø RULLO	INGOMBRO PROTEZIONE								
	150	250	350	500	750	1000	1250	1500	
Ø RULLO 30	LUNGHEZZA MAX.	300	500	650	800	1000	1200	1350	1500
Ø RULLO 40	LUNGHEZZA MAX.	400	600	900	1200	1500	1800	2000	2200
Ø RULLO 50	LUNGHEZZA MAX.	450	700	1050	1350	1650	2000	2250	2450
Ø RULLO 60	LUNGHEZZA MAX.	500	1000	1600	1900	2200	2500	2750	3000
Ø RULLO 70	LUNGHEZZA MAX.	550	1100	1750	2050	2350	2600	2900	3150
Ø RULLO 80	LUNGHEZZA MAX.	700	1300	2000	2350	2700	3100	3400	3700
Ø RULLO 90	LUNGHEZZA MAX.	750	1400	2150	2500	2850	3200	3550	3850
Ø RULLO 100	LUNGHEZZA MAX.	800	1500	2300	2650	3000	3300	3700	4000
Ø RULLO 120	LUNGHEZZA MAX.	850	1600	2450	2800	3150	3400	3850	4150

**Formula per il calcolo della Dimensione minima del Cassonetto = DC**

$$DC = \text{Ø MAX} + 8$$

**Formula per il calcolo di INGOMBRO PROTEZIONE**

Con cassonetto in Acciaio e Acciaio INOX

$$\text{INGOMBRO PROTEZIONE} = LT + Z + 2Y^* + \left(\frac{LM}{100}\right)$$

Esempio con cassonetto in Acciaio:

$$LT = 500 \quad 2Y = 8 \quad LM = 1000$$

$$LM/100 = 10 \quad Z = 13$$

$$\text{INGOMBRO PROTEZIONE} = 531$$

(\* vedi tabella 2Y a pag. 14)

### Esempi dimensionali di Protezioni Avvolgibili SURE-SPRING®

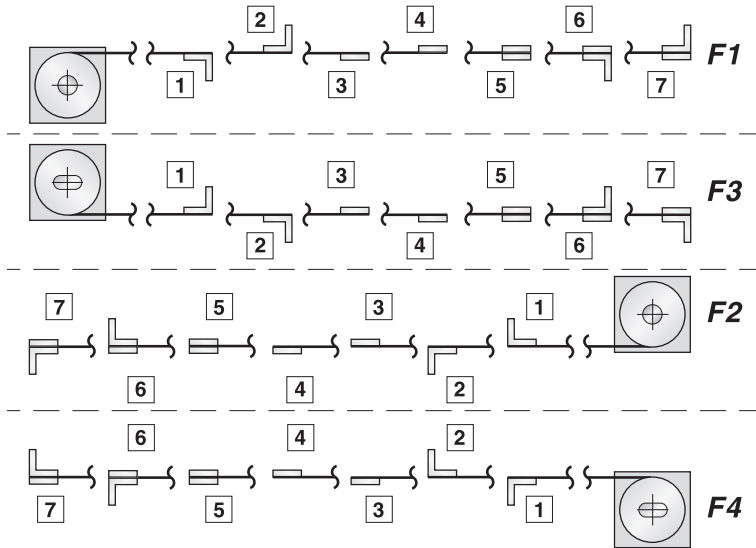
Ø RULLO	INGOMBRO PROTEZIONE							
	250	350	500	750	1000	1250	1500	
Ø RULLO 39	LUNGHEZZA MAX.	850	1250	1650	2000	2500	3000	3850
Ø RULLO 52	LUNGHEZZA MAX.	1000	1500	2000	2500	3000	3850	4700
Ø RULLO 71	LUNGHEZZA MAX.	1400	2100	2400	2850	3700	4800	5550

## Montaggio delle Protezioni Avvolgibili

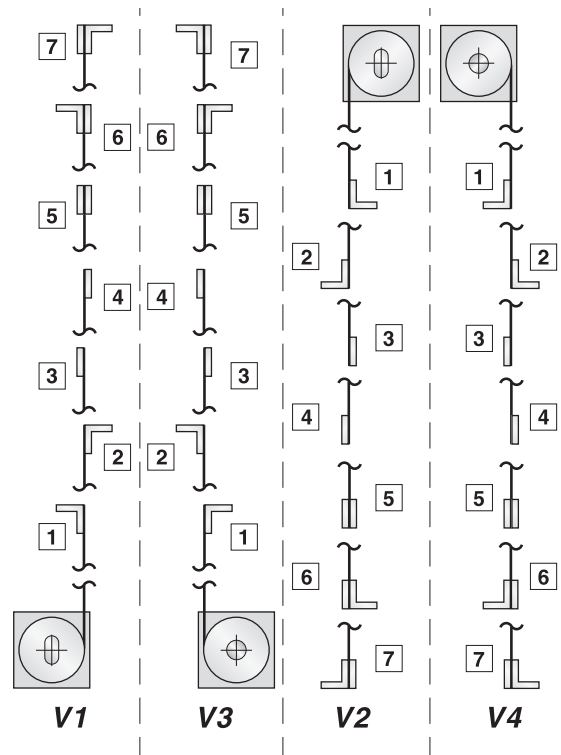
Questo schema è valido per tutte le protezioni avvolgibili e rappresenta:

- Tipo di terminale
- Direzione di uscita del tappeto
- Posizione del terminale sul tappeto
- Vista perno/linguetta

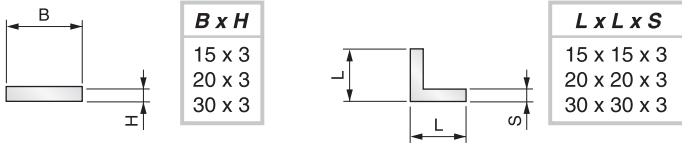
### Posizioni di lavoro orizzontali e frontali



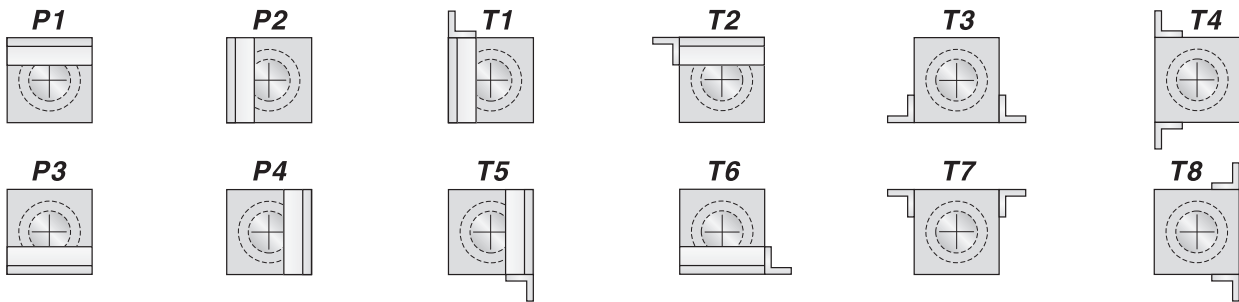
### Posizioni di lavoro verticali



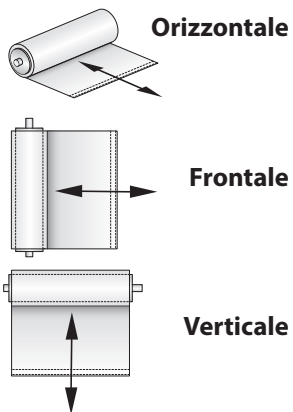
### Materiali per i terminali: Alluminio, Acciaio



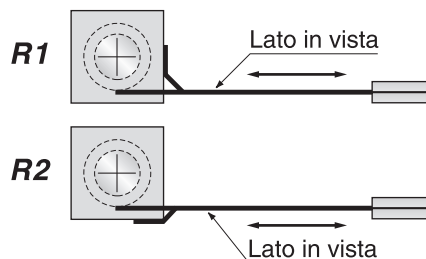
**Sistemi standard per il fissaggio del cassonetto:** Per ricercare il sistema di fissaggio del cassonetto più idoneo, vi suggeriamo di sovrapporre senza ruotare le possibilità rappresentate, sopra allo schema della protezione avvolgibile da voi scelta.



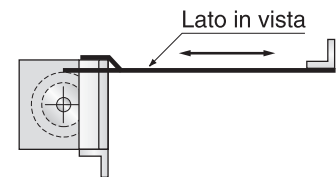
### Posizioni di lavoro



**Raschiaolio:** Questo schema rappresenta le 2 possibilità di applicazione del raschiaolio sul cassonetto.



### Esempio codice di montaggio



- Posizione di lavoro — F1
- Fissaggio del terminale — 2
- Fissaggio del cassonetto — T5
- Posizione del raschiaolio — R2

## PROTEZIONI AVVOLGIBILI PER TORNI

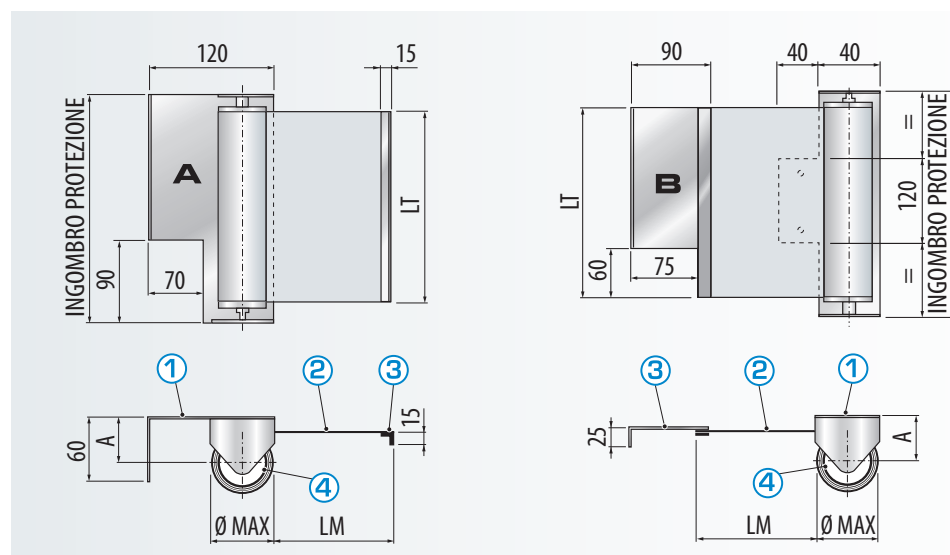
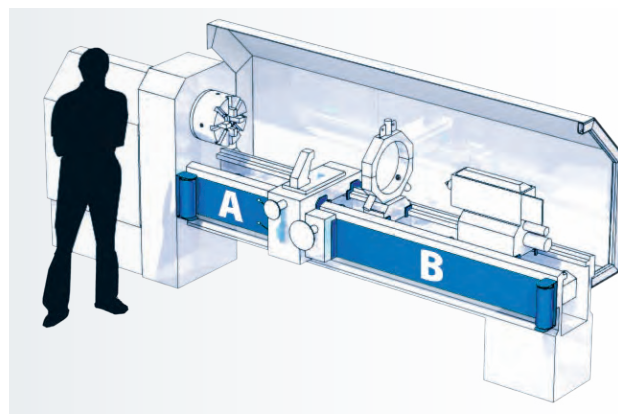
Le **PROTEZIONI AVVOLGIBILI P.E.I PER TORNI** rispondono all'esigenza di limitare il rischio originato dalla movimentazione della madrevite e/o delle barre dei torni paralleli (conformi alla Direttiva Macchine 2006/42/CE).

Le **PROTEZIONI AVVOLGIBILI P.E.I PER TORNI** presentano i seguenti vantaggi:

- Semplicità di montaggio.
- Adattabilità ad ogni tipo di tornio.
- Minimo ingombro.
- Assenza di proiezione di frammenti, in caso di rottura accidentale.

### CARATTERISTICHE DELLE PROTEZIONI:

- FISSAGGIO della protezione alla macchina in acciaio zincato
- TAPPETO in tessuto resistente ad olii e liquidi refrigeranti
- MOTORE DI RICHIAMO a molla singola o con molle multiple
- **CASSONETTO DI CONTENIMENTO opzionale**
- CONTATTATE il nostro Ufficio Tecnico per protezioni avvolgibili a disegno.



### LEGENDA:

- ① ③ **FISSAGGI:**  
in acciaio zincato
- ② **TAPPETO:**  
in tessuto resistente ad olii e liquidi refrigeranti
- ④ **MOTORE DI RICHIAMO:**  
a molla singola o con molle multiple

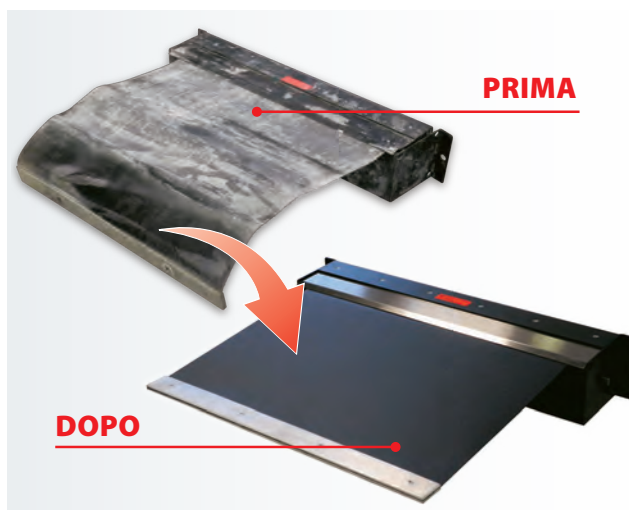
### DIMENSIONI STANDARD

Cod.	Descrizione	Codice identificativo			
		LT150LM1200	LT200LM1500	LT200LM2000	LT250LM3000
LT	Larghezza Tappeto	150	200	200	250
LM	Lunghezza Max	1200	1500	2000	3000
Ø MAX	Diametro Max	48	52	62	83
A	Interasse supporto	33	50	50	50

QUOTE in mm - INGOMBRO PROTEZIONE = LT + 30 - PRONTA CONSEGNA

## PROTEZIONI AVVOLGIBILI REVISIONATE

- Revisione di TUTTE le Protezioni avvolgibili e tapparelle con o senza cassonetto
- Sostituzione del TAPPETO, della TAPPARELLA o del NASTRO danneggiati
- Sostituzione del MECCANISMO
- Sostituzione dei raschiaolio o dei COMPONENTI se usurati
- Pulitura di TUTTE le superfici
- Nel caso in cui le protezioni non possano essere revisionate, possiamo costruirle nuove.



### TEMPI DI CONSEGNA RAPIDI



## WELD SCREEN

**WELD SCREEN** è dotato di un telo arrotolabile per la separazione delle postazioni di saldatura e smerigliatura.

- **WELD SCREEN** serve per la protezione del personale non direttamente impegnato nelle operazioni di saldatura e smerigliatura che transita in prossimità di queste postazioni. Lo schermo di saldatura è costituito da un tappeto semi trasparente a protezione del personale dal bagliore della saldatura e dalla proiezione di scintille.
- **WELD SCREEN** è uno schermo di saldatura montato su una struttura mobile che permette il riposizionamento della protezione di saldatura in funzione delle operazioni svolte di volta in volta. Facilmente trasportabile, con un peso di 8,9 Kg.
- **WELD SCREEN** è disponibile con il tappeto semitrasparente di colore **ARANCIONE** o con il tappeto **VERDE** nella versione oscurante. Entrambi i tappeti rispondono alla normativa di riferimento EN-25980.



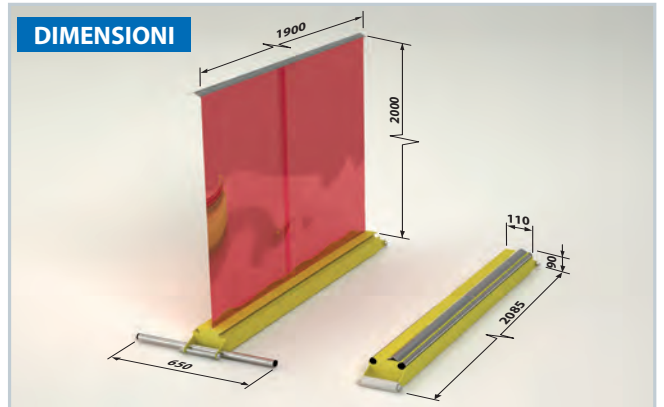
VERSIONE VERDE



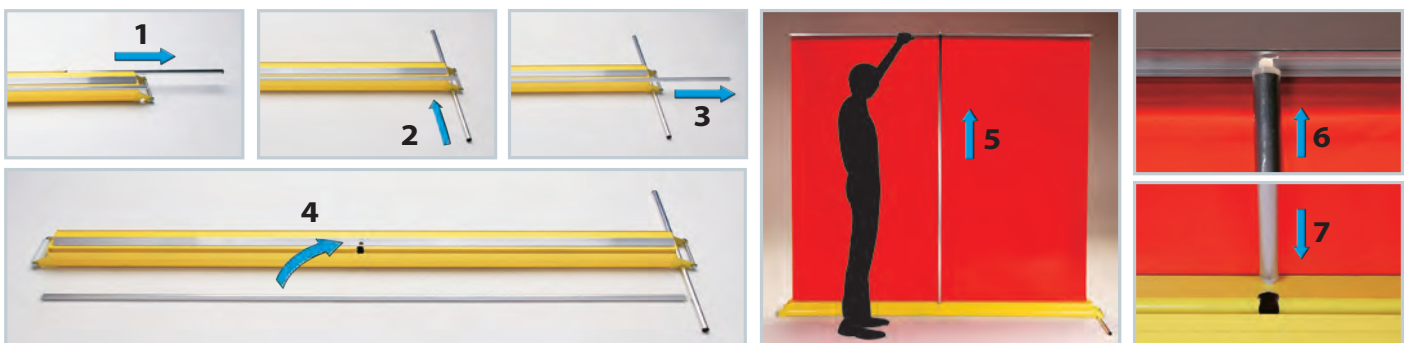
MINIMO INGOMBRO



DIMENSIONI



### SEQUENZA DI MONTAGGIO



distribuito da: