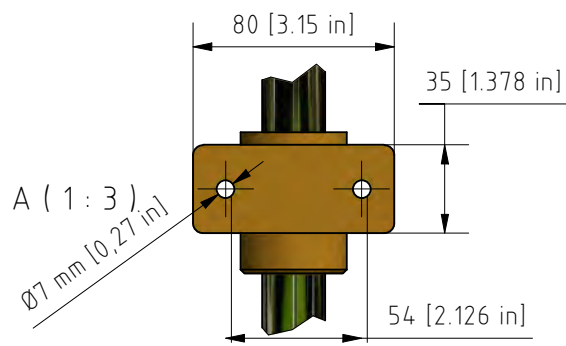



Mod.	A	B	C	D	E	F	H
TC/1	400	200	140	315	100	300	600
TC/2	570	260	200	365	150	350	600
TC/3	660	360	300	350	150	450	700



Titolo: REPAR2 - TC		Data: 23/04/2020	Dis.	A4
Progetto: TC		Scala principale: 1 : 6	Progettista: Alejandro Martin Alva Fuentes	
Superficie, lavorazioni e fornitori:			Disegnato da: Alejandro Martin Alva Fuentes	
Materiale:	Massa: N/A	Colore: Giallo	Verificato da: Marco Ottavio Carnovali	
Tolleranze dimensionali generali: UNI EN 22768-mK.		Codice articolo: TC	Numero disegno: TC MS.0	
		Descrizione: <h1 style="text-align: center;">TC 1-2-3 CM+R</h1>		