

Descrizione articolo/immagini prodotto



Descrizione

Materiale:

Acciaio 1.0037.
Alluminio EN AW-6060.

Versione:

Acciaio zincato.
Alluminio anodizzato.

Nota:

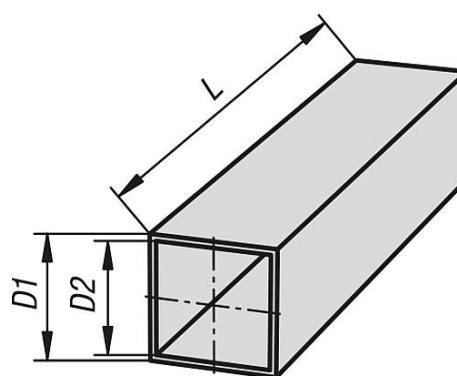
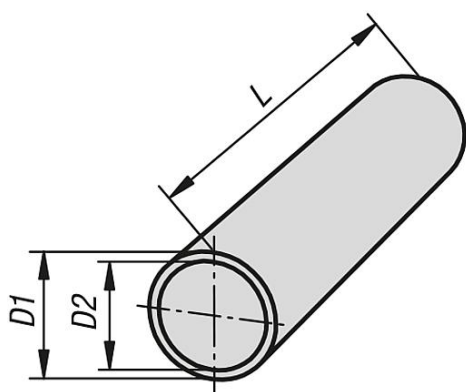
Le tolleranze di produzione dei tubi a sezione rotonda e quadrata sono regolate singolarmente sulla base del sistema di serraggio dei tubi.

*I tubi quadra in alluminio 10X10 sono disponibili esclusivamente come materiale completo.

Su richiesta:

- Taglio su richiesta specifica del cliente (L max. 5000 mm)
- Tubi in acciaio inossidabile (L max. 3000 mm)

Disegni



Sintesi articoli

N. ordine	Denominazione	Materiale corpo base	Denominazione	D1	D2	L
29050-0112X	Tubo A Sezione Rotonda	acciaio	Ø12 x 1,5	12 ±0,1	9	500/1000/2000
29050-0114X	Tubo A Sezione Rotonda	acciaio	Ø14 x 1,5	14 ±0,1	11	500/1000/2000
29050-0115X	Tubo A Sezione Rotonda	acciaio	Ø15 x 1,5	15 ±0,1	12	500/1000/2000
29050-0116X	Tubo A Sezione Rotonda	acciaio	Ø16 x 1,5	16 ±0,1	13	500/1000/2000
29050-0118X	Tubo A Sezione Rotonda	acciaio	Ø18 x 1,5	18 ±0,1	15	500/1000/2000
29050-0120X	Tubo A Sezione Rotonda	acciaio	Ø20 x 2	20 ±0,1	16	500/1000/2000
29050-0125X	Tubo A Sezione Rotonda	acciaio	Ø25 x 2	25 ±0,1	21	500/1000/2000
29050-0130X	Tubo A Sezione Rotonda	acciaio	Ø30 x 2	30 ±0,1	26	500/1000/2000
29050-0140X	Tubo A Sezione Rotonda	acciaio	Ø40 x 4	40 ±0,15	32	500/1000/2000
29050-0150X	Tubo A Sezione Rotonda	acciaio	Ø50 x 4	50 ±0,2	42	500/1000/2000
29050-0220X	Tubo A Sezione Rotonda	alluminio	Ø20 x 3	20 ±0,1	14	500/1000/2000
29050-0230X	Tubo A Sezione Rotonda	alluminio	Ø30 x 2	30 ±0,1	26	500/1000/2000
29050-0240X	Tubo A Sezione Rotonda	alluminio	Ø40 x 3	40 ±0,15	34	500/1000/2000
29050-0250X	Tubo A Sezione Rotonda	alluminio	Ø50 x 3	50 ±0,2	44	500/1000/2000

Sintesi articoli

N. ordine	Denominazione	Materiale corpo base	Denominazione	D1	D2	L
29050-4120X	Tubo Quadro	acciaio	20 x 20 x 1	20 ±0,3	18	500/1000/2000
29050-4125X	Tubo Quadro	acciaio	25 x 25 x 1,5	25 ±0,3	22	500/1000/2000
29050-4130X	Tubo Quadro	acciaio	30 x 30 x 2	30 ±0,3	26	500/1000/2000
29050-4140X	Tubo Quadro	acciaio	40 x 40 x 3	40 ±0,4	34	500/1000/2000
29050-4210X	Tubo Quadro	alluminio	10 x 10	10*	-	500/1000/2000
29050-4220X	Tubo Quadro	alluminio	20 x 20 x 1,5	20 ±0,2	17	500/1000/2000
29050-4230X	Tubo Quadro	alluminio	30 x 30 x 2	30 ±0,2	26	500/1000/2000
29050-4240X	Tubo Quadro	alluminio	40 x 40 x 4	40 ±0,3	32	500/1000/2000