

## Descrizione articolo/immagini prodotto



## Descrizione

## Materiale:

Acciaio 1.0037.

Alluminio EN AW-6060.

## Versione:

Acciaio zincato.

Alluminio anodizzato chiaro.

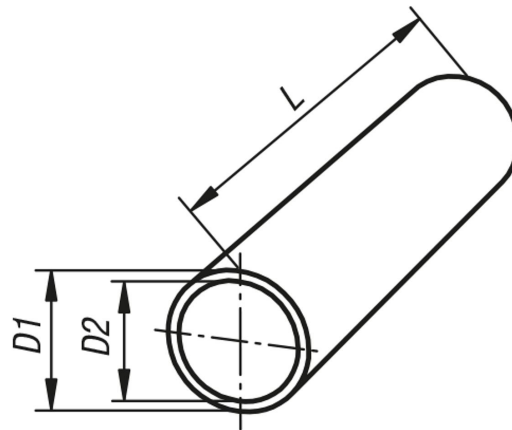
## Nota:

Le tolleranze di produzione dei tubi a sezione rotonda sono regolati singolarmente sulla base del sistema di serraggio dei tubi.

## Su richiesta:

- Tubi in acciaio inossidabile
- Taglio personalizzato per i clienti

## Disegni



## Sintesi articoli

N. ordine	Materiale corpo base	Denominazione	D1	D2	L
29050-0112X500	acciaio	Ø12 x 1,5	12 ±0,1	9	500
29050-0112X1000	acciaio	Ø12 x 1,5	12 ±0,1	9	1000
29050-0112X2000	acciaio	Ø12 x 1,5	12 ±0,1	9	2000
29050-0114X500	acciaio	Ø14 x 1,5	14 ±0,1	11	500
29050-0114X1000	acciaio	Ø14 x 1,5	14 ±0,1	11	1000
29050-0114X2000	acciaio	Ø14 x 1,5	14 ±0,1	11	2000
29050-0115X500	acciaio	Ø15 x 1,5	15 ±0,1	12	500
29050-0115X1000	acciaio	Ø15 x 1,5	15 ±0,1	12	1000
29050-0115X2000	acciaio	Ø15 x 1,5	15 ±0,1	12	2000
29050-0116X500	acciaio	Ø16 x 1,5	16 ±0,1	13	500
29050-0116X1000	acciaio	Ø16 x 1,5	16 ±0,1	13	1000
29050-0116X2000	acciaio	Ø16 x 1,5	16 ±0,1	13	2000
29050-0118X500	acciaio	Ø18 x 1,5	18 ±0,1	15	500
29050-0118X1000	acciaio	Ø18 x 1,5	18 ±0,1	15	1000
29050-0118X2000	acciaio	Ø18 x 1,5	18 ±0,1	15	2000
29050-0120X500	acciaio	Ø20 x 2	20 ±0,1	16	500
29050-0120X1000	acciaio	Ø20 x 2	20 ±0,1	16	1000
29050-0120X2000	acciaio	Ø20 x 2	20 ±0,1	16	2000
29050-0125X500	acciaio	Ø25 x 2	25 ±0,1	21	500
29050-0125X1000	acciaio	Ø25 x 2	25 ±0,1	21	1000
29050-0125X2000	acciaio	Ø25 x 2	25 ±0,1	21	2000

## Sintesi articoli

N. ordine	Materiale corpo base	Denominazione	D1	D2	L
29050-0130X500	acciaio	Ø30 x 2	30 ±0,1	26	500
29050-0130X1000	acciaio	Ø30 x 2	30 ±0,1	26	1000
29050-0130X2000	acciaio	Ø30 x 2	30 ±0,1	26	2000
29050-0140X500	acciaio	Ø40 x 4	40 ±0,15	32	500
29050-0140X1000	acciaio	Ø40 x 4	40 ±0,15	32	1000
29050-0140X2000	acciaio	Ø40 x 4	40 ±0,15	32	2000
29050-0150X500	acciaio	Ø50 x 4	50 ±0,2	42	500
29050-0150X1000	acciaio	Ø50 x 4	50 ±0,2	42	1000
29050-0150X2000	acciaio	Ø50 x 4	50 ±0,2	42	2000
29050-0220X500	alluminio	Ø20 x 3	20 ±0,1	14	500
29050-0220X1000	alluminio	Ø20 x 3	20 ±0,1	14	1000
29050-0220X2000	alluminio	Ø20 x 3	20 ±0,1	14	2000
29050-0230X500	alluminio	Ø30 x 2	30 ±0,1	26	500
29050-0230X1000	alluminio	Ø30 x 2	30 ±0,1	26	1000
29050-0230X2000	alluminio	Ø30 x 2	30 ±0,1	26	2000
29050-0240X500	alluminio	Ø40 x 3	40 ±0,15	34	500
29050-0240X1000	alluminio	Ø40 x 3	40 ±0,15	34	1000
29050-0240X2000	alluminio	Ø40 x 3	40 ±0,15	34	2000
29050-0250X500	alluminio	Ø50 x 3	50 ±0,2	44	500
29050-0250X1000	alluminio	Ø50 x 3	50 ±0,2	44	1000
29050-0250X2000	alluminio	Ø50 x 3	50 ±0,2	44	2000